

2



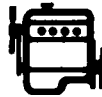
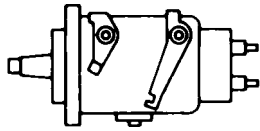
XUD 11

XM  
146-00/1

1

LUCAS - DIESEL

P 9 A



Type : 061  
DPC R 844 3B

730 A  
731 A  
732 B  
733 c  
735 D

14" ↔ 650  
13" ↔ 700  
12,5" ↔ 750

LCR 6730 709 C



2

XM 146-0/1

Cyl n° 4

PMH

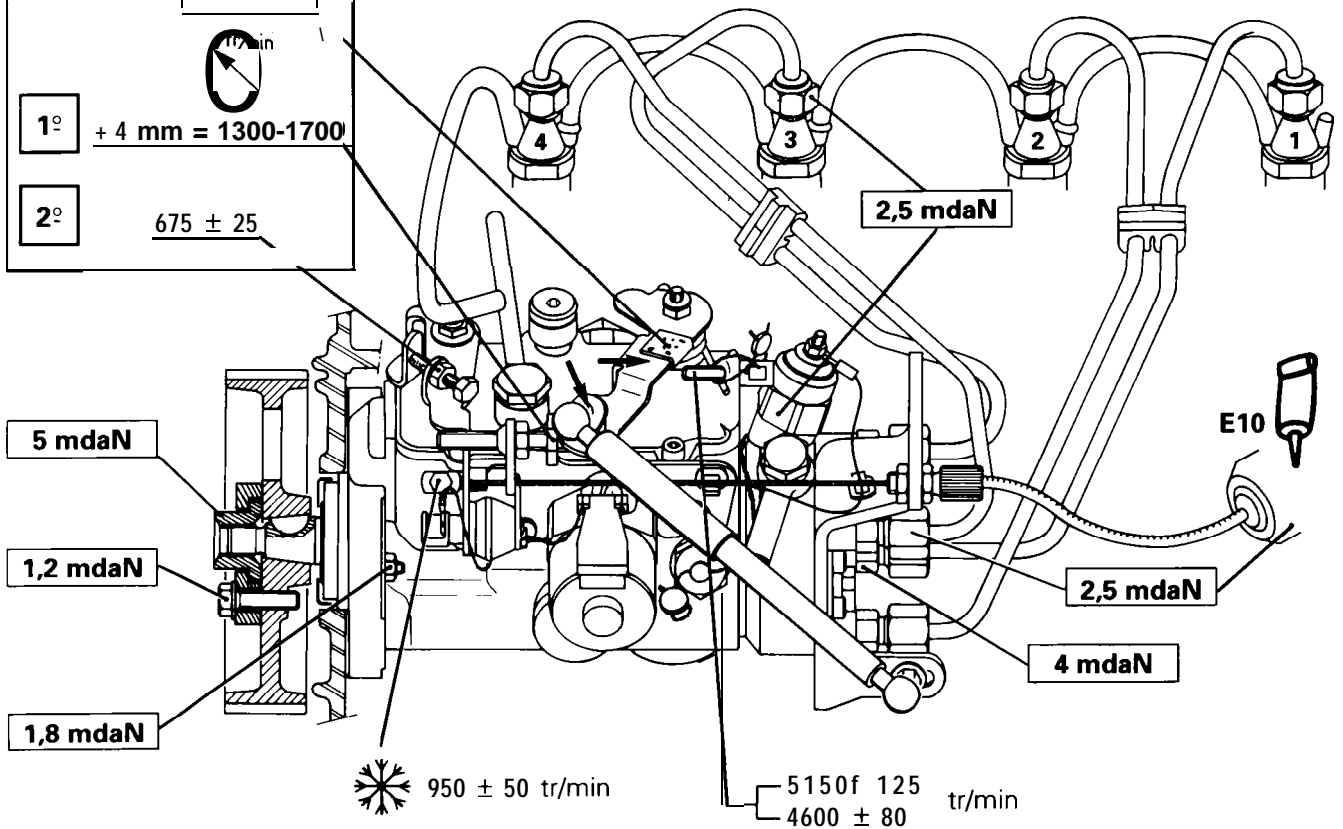
mm

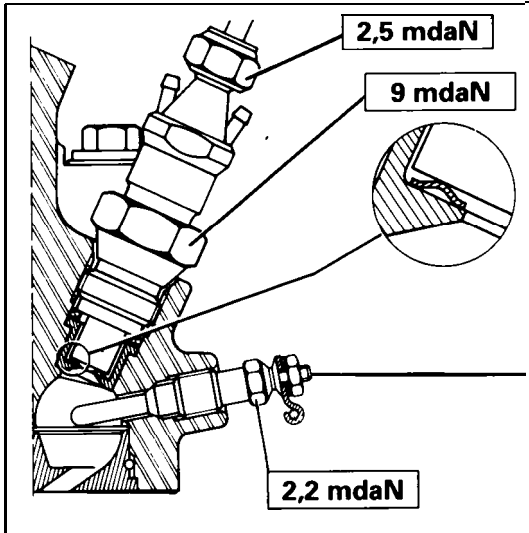
x . x x



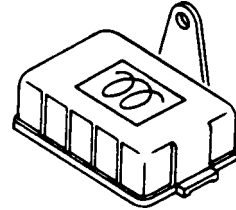
1° + 4 mm = 1300-1700

2° 675 ± 25



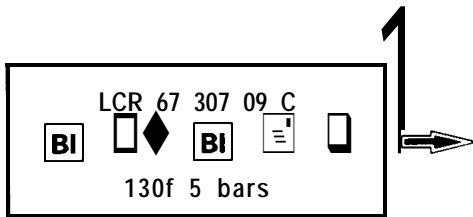


BOSCH : SW 12.0.27  
0 250 201 019

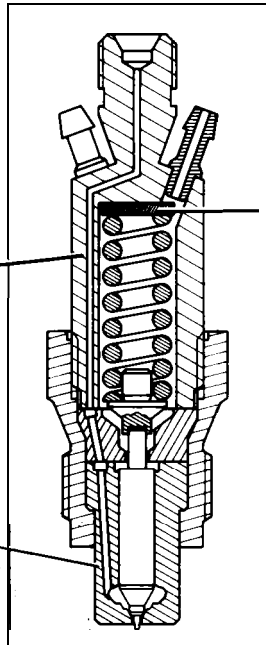


VALEO  
73 104 902

BX. 14-20 a



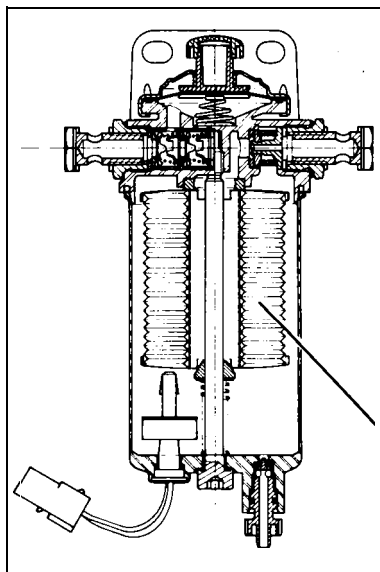
13 mdaN



0,80 mm	1,00 mm	1,24 mm	1,50 mm
0,84 mm	1,04 mm	1,30 mm	1,54 mm
0,88 mm	1,10 mm	1,34 mm	
0,94 mm	1,14 mm	1,40 mm	
0,98 mm	1,20 mm	1,44 mm	

RDN 12 SDC  
68 72 C

BX. 14-10



LUCAS DIESEL  
FSL 648

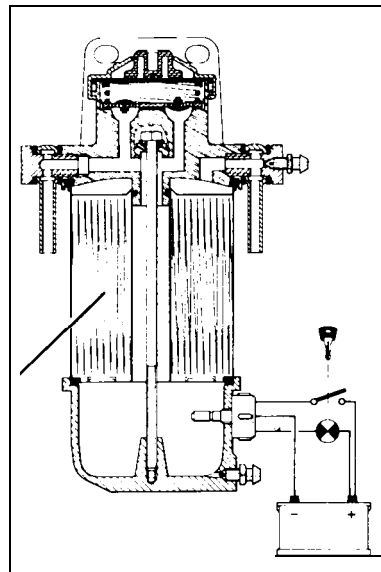
ou

PURFLUX  
CP 31 ADKLE

7111-796

IC 180

Y. 17-29



Y. 17-12